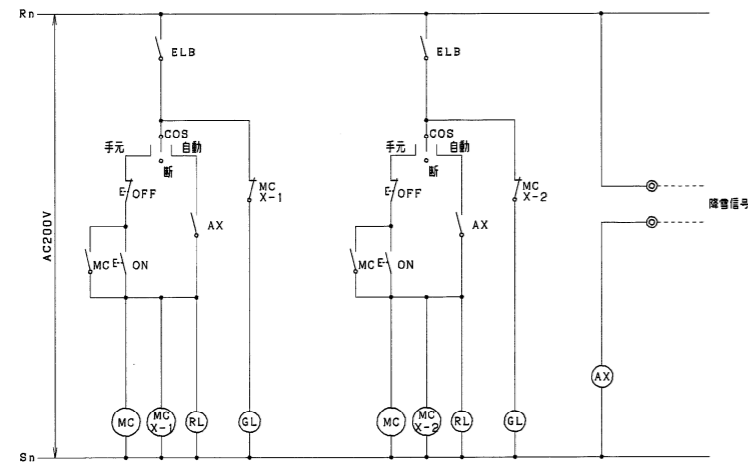
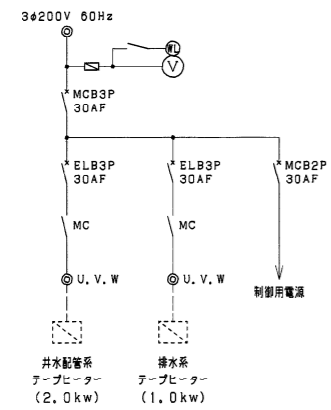


凍結防止ヒーター盤



自動制御機器表

記号	名称	型式	備考
T1	室内形サーモスタット	MCT10-C140	
T2	室内形サーモスタット	MCP10-P130	比例式
TW1	挿入形サーモスタット	JLWS-C10	保護管付
TE1	室内形温度検出器	TDP10-R004	
TD1	ユニット取付形温度検出器	TDY34-100xA	
TEW1	挿入形温度検出器	JPEK-02AR-0A1	
TEW2	"	A960	
TED1	"	DSP10-10D1	
THE1	室内形湿度検出器	JHD-267	
THE2	室内形湿度検出器	JHD-249	
HE1	室内形湿度検出器	JHD-241	
THED1	挿入形湿度検出器	JHD21-149	
THE0	外気湿度検出器	JHD31-147	
SC	降雪感知器	SNK-305	受雪板(SS)付
PdS1	差圧スイッチ	CL-13	
PdT1	圧力検出器	JKH-15	
FRC1	ファンコイルリモコン	K97-TK3	
FC1	ファンコイルパワーユニット	K97-TK3	
FC2	ファンコイルコントローラ	FUC30	
TIC1	温度指示調節計	JUT-H	
TIC2	"	UT07J3/UT07J1	
TIC3	"	JUT-A	
PIC1	差圧指示調節計	JUT-P	
IS	アイソレータ	FC1A-AAxB	
RB	電圧ボジショナ	EM51	
CW	消費電率計		兼注装置付属品
SM	排煙濃度計	S2000-1	投光器(TL)、受光器(RL)付
MS	感震器	CJS-C117T	
SC	シャワーコントローラ	EK5430	
Tr	トランス	TAK10-40	
DB1	ディストリビュータ	PWS-120A	
DB2	ディストリビュータ	PWS-020A	
MD1	ダンパモータ	M9116-AGA	
MD2	"	M9116-GGA	
MD3	"	M9116-AGC	リミットスイッチ付
MV1	電動2方弁	JBGK-701A/JNVK-W	バルブサイズ表参照
MV2	"	MJV10-71	"
MV3	電動3方弁	JBGK-701A/JNVK-M	"
BV1	電動ボール弁	EAB200-TE	バルブサイズ表参照
BV2	"	EAR200-TE	"、リミットスイッチ付
BV3	"	EAR100-TE	"
BTV1	電動バタフライ弁	EL200-10AJME	バルブサイズ表参照、リミットスイッチ付
BTV2	電動バタフライ弁	EL200-10AJME	"、ボテンションメータ付
SV1	電磁弁	WEV-4014GL	バルブサイズ表参照
FM	電磁流量計	AE	バルブサイズ表参照

自動制御盤一覧表

盤名称	システム名	参考寸法 (mm)			備考
		W	H	D	
B1CP-1	中央監視、INT、熱源制御1、熱交換器制御、差圧バイパス制御	5600	2150	350	
	AC-1、2、3、4-1、4-2、5 貯湯槽過り制御				
	床暖房過り制御、プール過り制御A・B、ろ過器過り制御				
	融雪過り制御、熱源制御2				
B1CP-2	中央監視、INT、熱源制御2、差圧バイパス制御	1800	2150	350	
	熱交換器監視制御、熱源機器監視制御				
1CP-1-1	中央監視、INT	600	2150	400	
1CP-1-2	FCU冷温水配管切替制御、強制シャワー制御、RH-2、3	600	2150	400	
	1Fシャワー室系統				
1CP-屋外	中央監視、INT、冷却塔制御A(RB-1用)、配管凍結防止制御	800	2100	350	屋外自立型
	融雪過り制御、ヒートポンプチャージ制御				SUS仕様
2CP-2	中央監視、INT、AC-7	800	1950	400	
2CP-3	中央監視、INT、AC-6、消火用補給水補給制御	1000	1950	400	
	メインプール天井トラス内制御、サブプール天井トラス内制御				
凍結防止ヒーター盤	テーパーヒーター制御、井水配管系(2.0KW)、融雪配管系(1.0KW)	600	2100	350	屋外自立型、SUS仕様
ガス遠隔監視盤	注)1. 屋外設置用の箱体のみ自動制御工事とし 屋内取付は別途メーカー工事とする。	600	500	300	屋外壁掛型埋込 SUS仕様